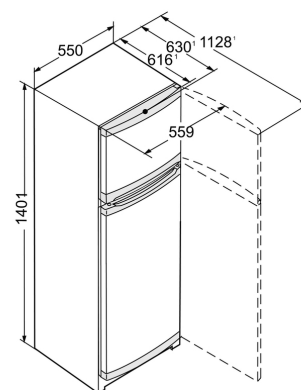


## Double Porte SmartFrost Comfort Largeur 55 cm



### CTP231-21

#### DESCRIPTIF DU PRODUIT

Ce double-porte SmartFrost compact de largeur 55 cm propose un volume utile de 232 L sur une hauteur de 140,1 cm. De finition Comfort, son équipement intérieur en verre et ABS blanc est relevé d'un éclairage LED.

#### CARACTÉRISTIQUES

Smart  
Frost

SN-T

LED

## Avantages produit



### Le givre réduit au minimum

SmartFrost limite la corvée du dégivrage du congélateur en réduisant de près de 70% la formation de givre. Les parois du congélateur sont lisses et faciles à nettoyer. Ainsi, le dégivrage de votre appareil est beaucoup moins fréquent et surtout plus rapide !

**SN-T**

### SN-T

La classe climatique correspond à une fourchette de températures ambiantes (celles régnant dans la pièce) minimales et maximales entre lesquelles le fonctionnement d'un appareil est garanti. Témoinant de la qualité de l'isolation et du circuit frigorifique utilisé, la classe climatique détermine le niveau de performance de l'appareil. Les appareils Liebherr fonctionnent parfaitement jusqu'à +43°C de température ambiante.



Nos emballages  
peuvent faire  
l'objet d'une  
consigne de tri

### Triman

Nos emballages peuvent faire l'objet d'une consigne de tri

## Données techniques

### Caractéristiques principales

Classe climatique	SN-T
Classe énergétique 2021	F
Consommation kwh/24h 2021	0.58
Consommation en kwh/an	212
Vol. utile congélateur (L)	44
Vol. utile total (L)	234
Vol. utile total réfrigérateur (L)	190
Niveau sonore dB(A)	37
Classe niveau sonore	C

### Commandes

Nombre de circuits de froid	1
Régulation de la température	Mécanique
Mode Sabbat	Non

### Technologie

Technologie BLUPerformance	Non
----------------------------	-----

### Réfrigérateur

Type de froid réfrigérateur	Statique
Nb de clayettes réfrigérateur	3
Nb de bacs fruits et légumes	1
Clayette porte-bouteilles	Non
Clayette porte-bouteilles double emploi	Non
Beurrier	Non
Bac à oeufs	Oui
Eclairage réfrigérateur	LED

### Congélateur

Type de froid congélateur	SmartFrost
Fonction SuperFrost	Non
Nb de tablettes congélateur	1
Nb d'étoiles	4
Type de tablettes congélateur	Verre
VarioSpace	Oui
Autonomie (h) 2021	17.12
Pouvoir de congélation (kg/24h) 2021	3.56

### Design

Poignée	Poignée intégrée
Finition côtés	Blanc
Esthétique	SwingLine
Finition porte/couvercle	Blanc

### Equipements

Amortisseur de porte	Non
Charnière intégrée avec blocage de porte	Non
Pieds réglables	avant
Porte réversible	Oui
Tiroir VarioSafe	Non
Joint de porte amovible	Non
Roulettes de transport	Non
Poignées de transport	Non
Serrure	Non

### Installation

Enchassable	Oui
Type d'installation	Pose libre
Ouverture 90° sans débord	Non

### Informations générales

Disponibilité des pièces détachées fonctionnelles	10 ans à compter de la date d'achat
---	-------------------------------------

### Dimensions et logistiques

EAN	4016803051190
Hauteur (cm)	140.1
Largeur (cm)	55
Profondeur (cm)	63
Hauteur emballage (mm)	1454
Largeur emballage (mm)	567
Profondeur emballage (mm)	711
Poids brut (kg)	58.5
Poids net (kg)	54.5
Origine	Bulgarie
Triman recyclage	Nos emballages peuvent faire l'objet d'une consigne de tri

### Informations techniques

Fréquence (Hz)	50
Intensité (A)	1.4
Tension (V)	220-240V
Longueur du câble de raccordement (cm)	130